

STERYLIS VS to linia urządzeń z generatorem ozonu o podwyższonej mocy oraz dodatkowo wykorzystująca w procesie dezynfekcji technologię UV-C i dwustopniową filtrację powietrza.

Maksymalna zalecana kubatura pomieszczenia dla dezynfekcji **UV-C**

100 m³

Maksymalna zalecana kubatura pomieszczenia dla sterylizacji **O₃**

450 m³

TRYB PRACY:



Filtracja



Dezynfekcja UV-C



Dezynfekcja
UV-C - tryb cichy



Sterylicacja
O₃ + UV-C
(Auto)



DANE TECHNICZNE:

TRYB STANDARDOWY - DEZYNFEKCJA UV-C

Maksymalna dawka promieniowania UV-C	112 J/m ²
Wydajność wentylatora tryb Dezynfekcja UV-C	220 m ³ /h
Poziom hałasu tryb Dezynfekcja UV-C	50 dB(A)

TRYB CICHY - DEZYNFEKCJA UV-C

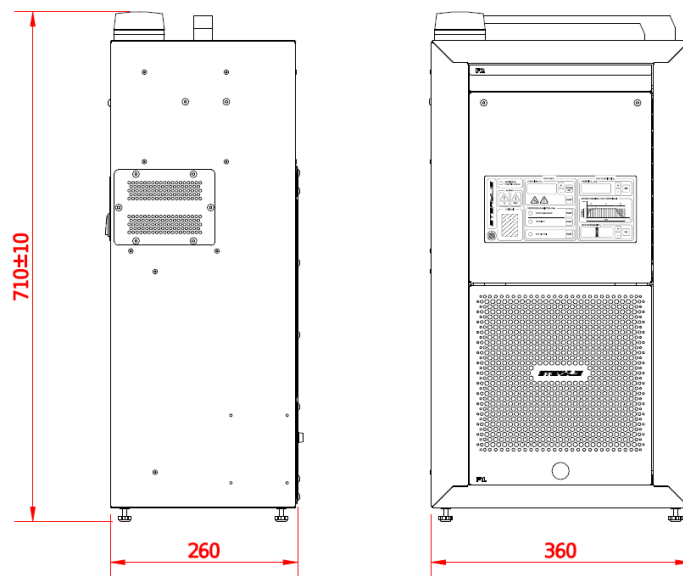
Maksymalna dawka promieniowania UV-C	149 J/m ²
Wydajność wentylatora tryb Dezynfekcja UV-C (cichy)	165 m ³ /h
Poziom hałasu tryb tryb Dezynfekcja UV-C (cichy)	45 dB(A)

TRYB - STERYLIZACJA O₃ + UV-C

Maksymalna kubatura pomieszczenia sterylizowanego (dla osiągnięcia 5 ppm O ₃)	450 m ³
Wydajność generatora ozonu	30 000 mg/h
Wydajność wentylatora tryb Sterylizacja O ₃ +UV-C	265 m ³ /h
Poziom hałasu tryb Sterylizacja O ₃ +UV-C	53 dB(A)

TRYB FILTRACYJNY

Wydajność wentylatora tryb filtracyjny	220 m ³ /h
Poziom hałasu tryb filtracyjny	50 dB(A)
Lampa UV	TAK



Rodzaj lampy UV	Sterylicacyjna UV-C $\lambda = 253,7 \text{ nm}$
Całkowita moc elektryczna źródeł UV-C	54 W
Trwałość lamp UV	9000 h
Całkowita moc promienista źródeł UV-C	14,4 W
Generator ozonu	TAK
Czujnik stężenia ozonu	TAK
Destruktor ozonu	TAK
Filtrowanie powietrza	2-stopniowe
Rodzaj wentylatora	promieniowy
Silnik wentylatora	w zamkniętej obudowie
Typ	przepływowy
Sterownik	TAK
Automatyczny tryb pracy	TAK (sterowanie czasem sterylizacji wg. odczytów rzeczywistego stężenia ozonu)
Autodiagnostyka	TAK
Licznik czasu pracy	TAK (sygnalizacja wymiany filtrów i promienników UV)
Zasilanie	230 V (AC), 50 Hz
Prąd znamionowy	2,0 A
Moc znamionowa	470 W
Długość przewodu zasilającego	3 m / 10 m*
Wymiary (wys. x szer. x gł.)	710 x 360 x 260
Masa netto	18 kg
Rodzaj obudowy	metalowa, powlekana proszkowo
Kółka transportowe/uchwyt	Uchwyt/kółka transportowe*
Funkcje dodatkowe	sygnalizacja bezpiecznego i zbyt wysokiego poziomu stężenia ozonu, demontowalny kabel zasilający

* - opcja dostępna po konsultacji z działem handlowym

W związku z ciągłym rozwojem produktów zastrzegamy sobie prawo do wprowadzania zmian konstrukcyjnych w urządzeniach oraz aktualizowania parametrów.

Data aktualizacji: 04.01.2021